

TOLERANCES DE FABRICATION : ISO 3302-1/1996 QUALITE E2
MANUFACTURING TOLERANCES : ISO 3302-1/1996 QUALITY LEVEL E2

DESCRIPTION

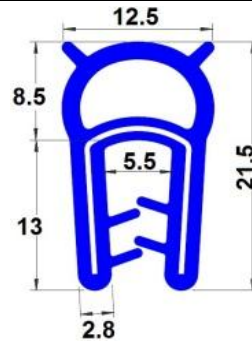
Joint bord de tole alimentaire FDA & BRF avec une armature inox

Food contact edge protector with embedded metal.

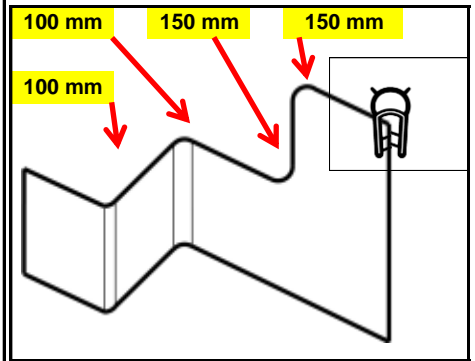
PHOTO



DESSIN / DRAWING



RAYON DE COURBURE / BENDING RADI



Rayon de courbure sur tole de : / Bending Radii with edge thickness :

2,5 mm

CARACTERISTIQUES / PROPERTIES

Matière principale / First material	SILICONE		
Dureté matière principale / First material hardness	60 Sh A		
Couleur / Color	BLEU / BLUE		
Matière secondaire / Secondary material	-		
Dureté matière secondaire / secondary material hardness	-		
Poids en Gr / mètre / Weight Gr / meter	195 gr		
Voir fiche technique Adhésif / See data sheet Adhesive	-		
T° d'utilisation / Use T°	-50°C	à / to	200
Temperature en pointe / Peaks up temperature	-		
Epaisseur de tole / Edge thickness / Clamping range :	1,5 mm	à / to	4,3 mm
Jeu à combler / Clearance to fill	5 mm	à / to	7,5 mm

ESSAIS MECANQUES - MECHANICAL SPECIFICATIONS

Tenue à l'arrachement à 20° C sur 10 cm de tole d'épaisseur : Gripping arrachment at 20° C with 10 cm edge thickness :	1,5 mm	38 Newtons
	2,5 mm	48 Newtons
	4 mm	134 Newtons

COLLAGE / STICKING

-

-

PRECONISATIONS / RECOMMENDATIONS

Dégraissier la tole avant de clipper afin d'améliorer la tenue.

Ebavurer le support pour facilité la pose

Use grease remover before clipping to improve gripping arrachment.

Deburr to improve the mounting of the profil

COULEUR - COLOUR

Les profilés livrés en couleur sont **proches** du code RAL indiqué
The supplied profiles in color are **near** the RAL code mentioned.

TOLERANCES DE DURETE MATIERE - MATERIAL HARDNESS TOLERANCES

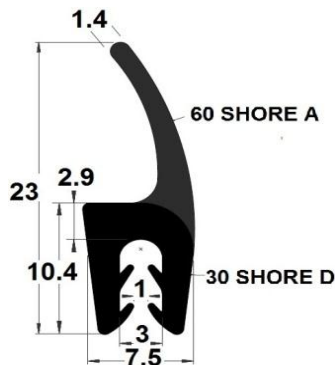
Dureté shore - Shore **HARDNESS** ± 5

TOLERANCES DES COTES ET LONGUEURS - DIMENSIONAL AND LENGTH TOLERANCES

ISO 3302-1/1996		
Tolérances dimensionnelles en mm des produits extrudés		
Dimensional tolerances in mm for extruded products		
De	à	E2
> 0,00	= 1,50	±0,25
> 1,50	= 2,50	± 0,35
> 2,50	= 4,00	± 0,40
> 4,00	= 6,30	± 0,50
> 6,30	= 10,00	± 0,70
> 10,00	= 16,00	± 0,80
> 16,00	= 25,00	± 1,00
> 25,00	= 40,00	± 1,30
> 40,00	= 63,00	± 1,60
> 63,00	= 100,00	± 2,00

ISO 3302-1/1996		
Tolérances de longueurs en mm des produits extrudés		
Length tolerances in mm for extruded products		
De	à	L2
> 0	= 40	± 1,00
> 40	= 63	± 1,30
> 63	= 100	± 1,60
> 100	= 160	± 2,00
> 160	= 250	± 2,50
> 250	= 400	± 3,20
> 400	= 630	± 4,00
> 630	= 1000	± 5,00
> 1000	= 1600	± 6,30
> 1600	= 2500	± 10,00
> 2500	= 4000	± 12,50

EXEMPLE - EXAMPLE



1 mm	=	1 ± 0,25
1,4 mm	=	1,4 ± 0,25
2,9 mm	=	2,9 ± 0,40
3 mm	=	3 ± 0,40
7,5 mm	=	7,5 ± 0,70
10,4 mm	=	10,4 ± 0,8
23 mm	=	23 ± 1
60 Sh A	=	60 ± 5 Sh A
30 Sh D	=	30 ± Sh D