

TOLERANCES DE FABRICATION : ISO 3302-1/1996 QUALITE E2

MANUFACTURING TOLERANCES : ISO 3302-1/1996 QUALITY LEVEL E2

DESCRIPTION

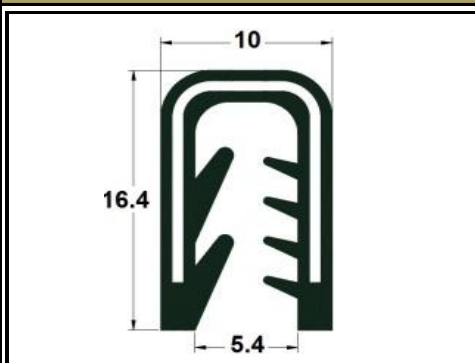
Joint bord de tole avec une armature acier

Edge Protector with embedded metal.

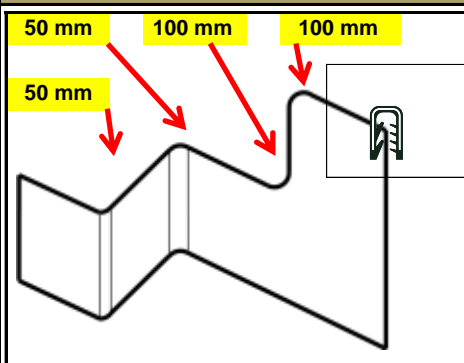
PHOTO



DESSIN / DRAWING



RAYON DE COURBURE / BENDING RADII



Rayon de courbure sur tole de : / Bending Radii with edge thickness :

2,5 mm

CARACTERISTIQUES / PROPERTIES

Matière principale / First material	PVC		
Dureté matière principale / First material hardness	75 Sh A		
Couleur / Color	NOIR	/	BLACK
Matière secondaire / Secondary material	-		
Dureté matière secondaire / secondary material hardness	-		
Poids en Gr / mètre / Weight Gr / meter	183 gr		
Voir fiche technique Adhésif / See data sheet Adhesive	-		
T° d'utilisation / Use T°	-10°C	à / to	75°C
Temperature en pointe / Peaks up temperature	-		
Epaisseur de tole / Edge thickness / Clamping range :	1,5 mm	à / to	4,5 mm
Jeu à combler / Clearance to fill	-	à / to	-

ESSAIS MECANIKES - MECHANICAL SPECIFICATIONS

Tenue à l'arrachement à 20° C sur 10 cm de tole d'épaisseur : Gripping arrachment at 20° C with 10 cm edge thickness :	1,5 mm	46 Newtons
	3 mm	128 Newtons
	4 mm	170 Newtons

COLLAGE / STICKING

-
-

PRECONISATIONS / RECOMMENDATIONS

Dégraissier la tole avant de clipper afin d'améliorer la tenue.
Ebavurer le support pour facilité la pose

Use grease remover before clipping to improve gripping arrachment.
Deburr to improve the mounting of the profil

COULEUR - COLOUR

Les profilés livrés en couleur sont **proches** du code RAL indiqué
The supplied profiles in color are **near** the RAL code mentioned.

TOLERANCES DE DURETE MATIERE - MATERIAL HARDNESS TOLERANCES

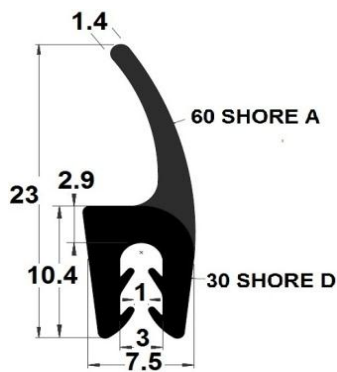
Dureté shore - **Shore HARDNESS** ± 5

TOLERANCES DES COTES ET LONGUEURS - DIMENSIONAL AND LENGTH TOLERANCES

ISO 3302-1/1996		
Tolérances dimensionnelles en mm des produits extrudés		
Dimensional tolerances in mm for extruded products		
De	à	E2
> 0,00	= 1,50	±0,25
> 1,50	= 2,50	± 0,35
> 2,50	= 4,00	± 0,40
> 4,00	= 6,30	± 0,50
> 6,30	= 10,00	± 0,70
> 10,00	= 16,00	± 0,80
> 16,00	= 25,00	± 1,00
> 25,00	= 40,00	± 1,30
> 40,00	= 63,00	± 1,60
> 63,00	= 100,00	± 2,00

ISO 3302-1/1996		
Tolérances de longueurs en mm des produits extrudés		
Length tolerances in mm for extruded products		
De	à	L2
> 0	= 40	± 1,00
> 40	= 63	± 1,30
> 63	= 100	± 1,60
> 100	= 160	± 2,00
> 160	= 250	± 2,50
> 250	= 400	± 3,20
> 400	= 630	± 4,00
> 630	= 1000	± 5,00
> 1000	= 1600	± 6,30
> 1600	= 2500	± 10,00
> 2500	= 4000	± 12,50

EXEMPLE - EXAMPLE



1 mm	=	1 ± 0,25
1,4 mm	=	1,4 ± 0,25
2,9 mm	=	2,9 ± 0,40
3 mm	=	3 ± 0,40
7,5 mm	=	7,5 ± 0,70
10,4 mm	=	10,4 ± 0,8
23 mm	=	23 ± 1
60 Sh A	=	60 ± 5 Sh A
30 Sh D	=	30 ± Sh D