

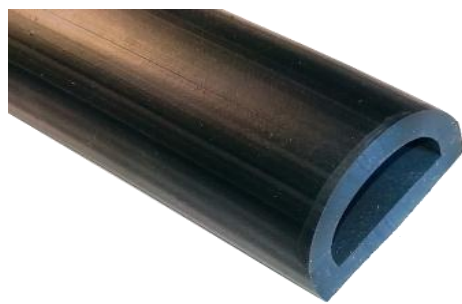
**TOLERANCES DE FABRICATION : ISO 3302-1/1996 QUALITE E2**  
**MANUFACTURING TOLERANCES : ISO 3302-1/1996 QUALITY LEVEL E2**

**DESCRIPTION**

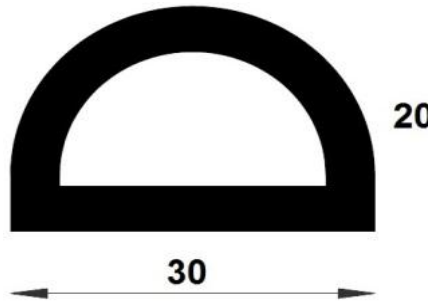
Profilé de protection

Protective profile.

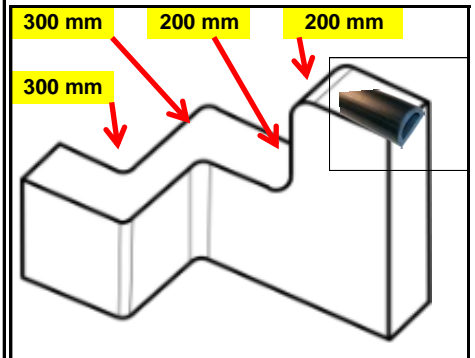
**PHOTO**



**DESSIN / DRAWING**



**RAYON DE COURBURE / BENDING RADI**



Rayon de courbure sur tole de : / Bending Radii with edge thickness : -

**CARACTERISTIQUES / PROPERTIES**

Matière principale / First material	TPE		
Dureté matière principale / First material hardness	60 Sh A		
Couleur / Color	NOIR	/	BLACK
Matière secondaire / Secondary material	-		
Dureté matière secondaire / secondary material hardness	-		
Poids en Gr / mètre / Weight Gr / meter	303 gr		
Voir fiche technique Adhésif / See data sheet Adhesive	-		
T° d'utilisation / Use T°	- 50°C	à / to	90°C
Temperature en pointe / Peaks up temperature	-		
Epaisseur de tole / Edge thickness / Clamping range :	-	à / to	-
Jeu à combler / Clearance to fill	-	à / to	-

**ESSAIS MECANIKES - MECHANICAL SPECIFICATIONS**

Tenue à l'arrachement à 20° C sur 10 cm de tole d'épaisseur : Gripping arrachement at 20° C with 10 cm edge thickness :	-	-
	-	-
	-	-

**COLLAGE / STICKING**

Jonction des bouts : Soudure à chaud ou collage Kit loctite 406 + primaire 770.  
Collage sur support : Mastic colle NOVOPROOF KLEBER FA appliqué avec un couteau denture triangulaire 5x4.  
Le mastic colle et les accessoires de pose sont disponibles sur le site.  
Junction of ends: hot Weld or sticking with Kit loctite 406 + primer 770.  
Sticking on support : NOVOPROOF KLEBER FA adhesive applied with adhesive spreader saw tooth 5x4.  
NOVOPROOF KLEBER FA and accessories of installation are available on the profilesmarket.com site

**PRECONISATIONS / RECOMMENDATIONS**

-
-

**COULEUR - COLOUR**

Les profilés livrés en couleur sont **proches** du code RAL indiqué  
The supplied profiles in color are **near** the RAL code mentioned.

**TOLERANCES DE DURETE MATIERE - MATERIAL HARDNESS TOLERANCES**

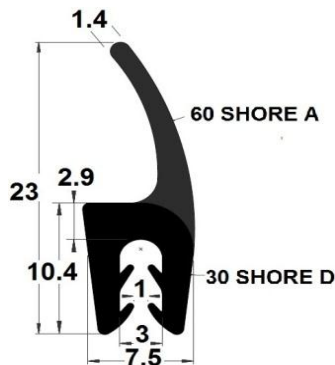
Dureté shore - Shore **HARDNESS** ± 5

**TOLERANCES DES COTES ET LONGUEURS - DIMENSIONAL AND LENGTH TOLERANCES**

ISO 3302-1/1996		
Tolérances dimensionnelles en mm des produits extrudés		
Dimensional tolerances in mm for extruded products		
De	à	E2
> 0,00	= 1,50	±0,25
> 1,50	= 2,50	± 0,35
> 2,50	= 4,00	± 0,40
> 4,00	= 6,30	± 0,50
> 6,30	= 10,00	± 0,70
> 10,00	= 16,00	± 0,80
> 16,00	= 25,00	± 1,00
> 25,00	= 40,00	± 1,30
> 40,00	= 63,00	± 1,60
> 63,00	= 100,00	± 2,00

ISO 3302-1/1996		
Tolérances de longueurs en mm des produits extrudés		
Length tolerances in mm for extruded products		
De	à	L2
> 0	= 40	± 1,00
> 40	= 63	± 1,30
> 63	= 100	± 1,60
> 100	= 160	± 2,00
> 160	= 250	± 2,50
> 250	= 400	± 3,20
> 400	= 630	± 4,00
> 630	= 1000	± 5,00
> 1000	= 1600	± 6,30
> 1600	= 2500	± 10,00
> 2500	= 4000	± 12,50

**EXEMPLE - EXAMPLE**



1 mm	=	1 ± 0,25
1,4 mm	=	1,4 ± 0,25
2,9 mm	=	2,9 ± 0,40
3 mm	=	3 ± 0,40
7,5 mm	=	7,5 ± 0,70
10,4 mm	=	10,4 ± 0,8
23 mm	=	23 ± 1
60 Sh A	=	60 ± 5 Sh A
30 Sh D	=	30 ± Sh D