

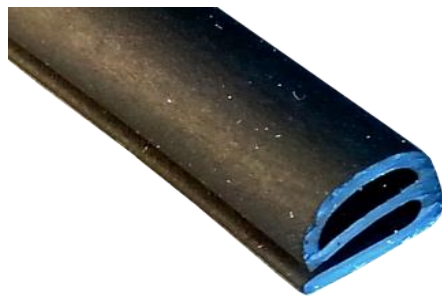
**TOLERANCES DE FABRICATION : ISO 3302-1/1996 QUALITE E2**  
**MANUFACTURING TOLERANCES : ISO 3302-1/1996 QUALITY LEVEL E2**

**DESCRIPTION**

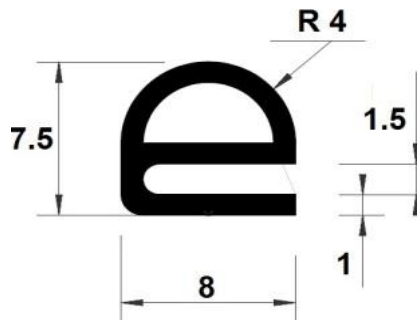
Profile d'étanchéité

Sealing profile

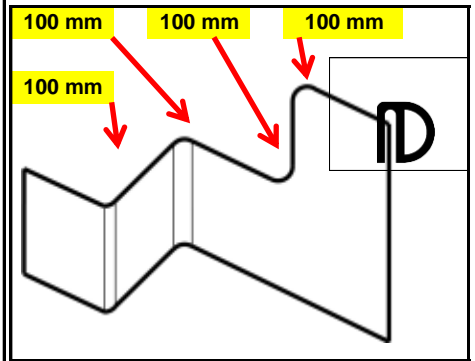
**PHOTO**



**DESSIN / DRAWING**



**RAYON DE COURBURE / BENDING RADII**



Rayon de courbure sur tole de : / Bending Radii with edge thickness :

1,5 mm

**CARACTERISTIQUES / PROPERTIES**

Matière principale / First material	TPE		
Dureté matière principale / First material hardness	60 Sh A		
Couleur / Color	NOIR	/	BLACK
Matière secondaire / Secondary material	-		
Dureté matière secondaire / secondary material hardness	-		
Poids en Gr / mètre / Weight Gr / meter	30 gr		
Voir fiche technique Adhésif / See data sheet Adhesive	-		
T° d'utilisation / Use T°	-25°C	à / to	+70°C
Temperature en pointe / Peaks up temperature	-		
Epaisseur de tole / Edge thickness / Clamping range :	1 mm	à / to	1,5 mm
Jeu à combler / Clearance to fill	-	à / to	-

**ESSAIS MECANQUES - MECHANICAL SPECIFICATIONS**

Tenue à l'arrachement à 20° C sur 10 cm de tole d'épaisseur :  
Gripping arrachment at 20° C with 10 cm edge thickness :

-	-
-	-
-	-

**COLLAGE / STICKING**

Jonction des bouts : Soudure à chaud ou collage Kit loctite 406 + primaire 770.  
Collage sur support : Mastic colle NOVOPROOF KLEBER FA appliqué avec un couteau denture triangulaire 5x4.  
Le mastic colle et les accessoires de pose sont disponibles sur le site.

Junction of ends: hot Weld or sticking with Kit loctite 406 + primer 770.

Sticking on support : NOVOPROOF KLEBER FA adhesive applied with adhesive spreader saw tooth 5x4.  
NOVOPROOF KLEBER FA and accessories of installation are available on the profilesmarket.com site

**PRECONISATIONS / RECOMMENDATIONS**

Dégraissier la tole avant de coller afin d'améliorer la tenue.

Ebavurer le support pour facilité la pose

Use grease remover before sticking to improve gripping arrachment.

Deburr to improve the mounting of the profil

**COULEUR - COLOUR**

Les profilés livrés en couleur sont **proches** du code RAL indiqué  
The supplied profiles in color are **near** the RAL code mentioned.

**TOLERANCES DE DURETE MATIERE - MATERIAL HARDNESS TOLERANCES**

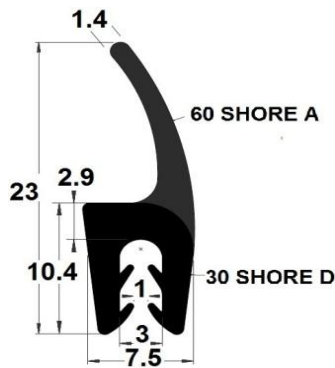
Dureté shore - Shore **HARDNESS** ± 5

**TOLERANCES DES COTES ET LONGUEURS - DIMENSIONAL AND LENGTH TOLERANCES**

ISO 3302-1/1996		
Tolérances dimensionnelles en mm des produits extrudés		
Dimensional tolerances in mm for extruded products		
De	à	E2
> 0,00	= 1,50	±0,25
> 1,50	= 2,50	± 0,35
> 2,50	= 4,00	± 0,40
> 4,00	= 6,30	± 0,50
> 6,30	= 10,00	± 0,70
> 10,00	= 16,00	± 0,80
> 16,00	= 25,00	± 1,00
> 25,00	= 40,00	± 1,30
> 40,00	= 63,00	± 1,60
> 63,00	= 100,00	± 2,00

ISO 3302-1/1996		
Tolérances de longueurs en mm des produits extrudés		
Length tolerances in mm for extruded products		
De	à	L2
> 0	= 40	± 1,00
> 40	= 63	± 1,30
> 63	= 100	± 1,60
> 100	= 160	± 2,00
> 160	= 250	± 2,50
> 250	= 400	± 3,20
> 400	= 630	± 4,00
> 630	= 1000	± 5,00
> 1000	= 1600	± 6,30
> 1600	= 2500	± 10,00
> 2500	= 4000	± 12,50

**EXEMPLE - EXAMPLE**



1 mm	=	1 ± 0,25
1,4 mm	=	1,4 ± 0,25
2,9 mm	=	2,9 ± 0,40
3 mm	=	3 ± 0,40
7,5 mm	=	7,5 ± 0,70
10,4 mm	=	10,4 ± 0,8
23 mm	=	23 ± 1
60 Sh A	=	60 ± 5 Sh A
30 Sh D	=	30 ± Sh D